

# Serbatoio combinato sanitario stratificato HSK-SLS

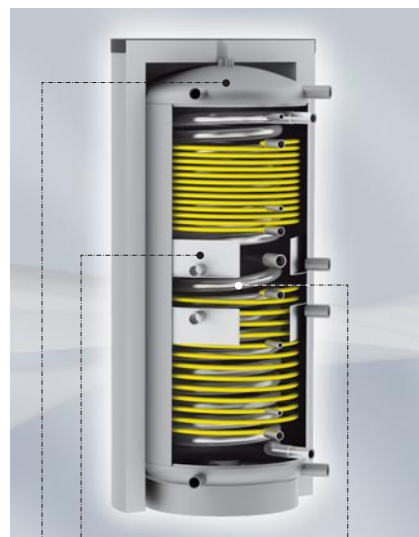
Serbatoio combinato sanitario stratificato HSK-SLS			500	800	1000	1250	1500	2200
Volume ca.	L		500	800	1000	1250	1500	2200
Altezza con isolamento	[A]	mm	1720	1910	2090	2080	2220	2170
Altezza senza isolamento	[B]	mm	1645	1835	2015	2005	2145	2095
Misura diagonale di ribaltamento		mm	1700	1950	2100	2130	2250	2300
Diametro con isolamento	[C]	mm	850	990	990	1100	1200	1450
Diametro senza isolamento	[D]	mm	650	790	790	900	1000	1250
Isolamento in schiuma morbida (mantello PVC)		mm	100	100	100	100	100	100
Peso ca.	kg		158	214	240	290	302	413
Max. pressione d'esercizio serbatoio	bar		6	6	6	6	6	6
Max. temperatura d'esercizio serbatoio	°C		95	95	95	95	95	95
Sistema stratificato interno	mm		200	200	200	200	200	300
Potenza massima della resistenza elettrica (opt)	kW		4,5	6,0	6,0	6	9	9

Dati scambiatore di calore in acciaio inox per acqua calda sanitaria			500	800	1000	1250	1500	2200
Volume serpentina ACS ca.	L		75	96	96	111	111	126
Superficie di scambio serpentina ACS (spiro HT)	m <sup>2</sup>		7,2	9,0	9,0	10,5	10,5	12
Uscita continua 10/45 a 17 kW con t. serb. 65° C	L/h		480	510	510	522	522	540
Uscita continua 10/45 a 27 kW con t. serb. 65° C	L/h		685	735	735	750	750	790
Uscita continua 10/45 a 50 kW con t. serb. 65° C	L/h		1090	1345	1345	1380	1380	1465
Serpentina ACS in acciaio inox	mm		∅ 48	∅ 48	∅ 48	∅ 48	∅ 48	∅ 48
Max. pressione d'esercizio dello scambiatore	bar		6	6	6	6	6	6
Max. temperatura d'esercizio dello scambiatore	°C		95	95	95	95	95	95

Dati serpentine solari			500	800	1000	1250	1500	2200
Superficie di scambio serpentina solare superiore	m <sup>2</sup>		1,3	2,0	3,0	3,0	3,5	4,2
Contenuto serpentina solare superiore	L		6,2	8,0	12,0	12,0	14	16,8
Superficie di scambio serpentina solare inferiore	m <sup>2</sup>		2,3	3,0	3,0	3,0	3,0	5,5
Contenuto serpentina solare inferiore	L		10,4	12,0	12,0	12,0	12,0	22,0
Max. pressione d'esercizio della serpentina	bar		10	10	10	10	10	10
Max. temperatura d'esercizio della serpentina	°C		110	110	110	110	110	110
Superficie minima consigliata per i collettori ca.	m <sup>2</sup>		10	14	17	20	23	31

Quote delle connessioni			500	800	1000	1250	1500	2200
Sfiato	1½"IG [1]	-	Sopra	Sopra	Sopra	Sopra	Sopra	Sopra
Sonda	½"IG [2]	mm	Sopra	Sopra	Sopra	Sopra	Sopra	Sopra
Mandata caldaia/riscaldamento	1½"IG* [3]	mm	1510	1690	1870	1835	1935	1850
Mandata caldaia/riscaldamento	1½"IG* [4]	mm	1510	1690	1870	1835	1935	1850
Sonda / Termometro	½"IG [5]	mm	1420	1590	1770	1735	1835	1845
Acqua calda	1½"IG [6]	mm	1410	1580	1760	1725	1825	1835
Mandata serpentina solare superiore	1"IG [7]	mm	1320	1440	1650	1585	1735	1735
Sonda serpentina solare superiore	½"IG [8]	mm	1220	1290	1370	1405	1435	1445
Ritorno serpentina solare superiore	1"IG [9]	mm	1120	1160	1270	1165	1235	1295
Resistenza elettrica	1½"IG [10]	mm	1000	1060	1140	1045	1125	1175
Mandata caldaia/riscaldamento	1½"IG [11]	mm	900	930	1100	885	1075	1130
Mandata caldaia/riscaldamento	1½"IG [12]	mm	900	930	1100	885	1075	1130
Mandata serpentina solare inferiore	1"IG [13]	mm	800	830	990	765	935	1045
Ritorno caldaia/riscaldamento	1½"IG [14]	mm	670	730	890	665	835	925
Ritorno caldaia/riscaldamento	1½"IG [15]	mm	670	730	890	665	835	925
Sonda / Termometro	½"IG [16]	mm	670	730	770	665	835	845
Sonda serpentina solare inferiore	½"IG [17]	mm	440	470	470	495	535	545
Ritorno serpentina solare inferiore	1"IG [18]	mm	340	370	370	395	435	445
Acqua fredda	1½"IG [19]	mm	240	270	270	295	335	335
Ritorno caldaia/riscaldamento	1½"IG* [20]	mm	150	170	170	195	235	320
Ritorno caldaia/riscaldamento	1½"IG* [21]	mm	150	170	170	195	235	320

\*Sul 2200 le connessioni sono da 2" IG

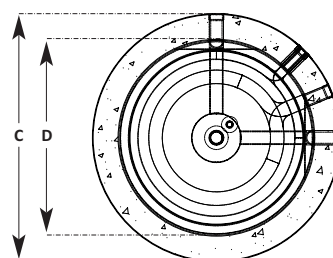
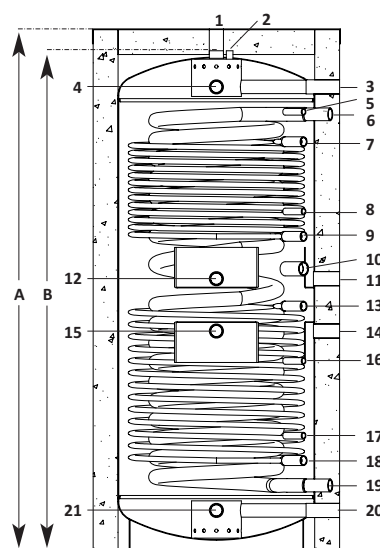


Lamiera di stratificazione nella mandata e ritorno  
 Scambiatore di calore per acqua potabile sanitaria in acciaio inox con tecnologia Spiro HT  
 Sistema a stratificazione SLS® superiore ed inferiore

## HSK-Versione Esclusiva

Alta efficienza nell'alimentazione solare e alta capacità di produzione di acqua calda sanitaria. Con sistema termoidraulico di stratificazione SLS® brevettato.

**Unico nella propria classe!**



## Scambiatore di calore per acqua calda sanitaria, in acciaio inox, ad alto rendimento di riscaldamento a mezzo SLS®-System

Il serbatoio combinato stratificato sanitario HSK-SLS con tubo a spirale HT in acciaio inox integrato per riscaldare l'acqua calda sanitaria convince per la sua versatilità. Attraverso la tecnologia del tubo a spirale HT in acciaio inox raggiungerete degli eccellenti valori di rendimento dei serbatoi per impianti ad alte prestazioni così come impianti a pompa di calore. Come serbatoio per riscaldamento con sistema termoidraulico a stratificazione SLS® brevettato, si adatta in special modo per il collegamento multifunzionale indistintamente da qualunque tipo di generatore di calore. Grazie alle perfette caratteristiche di stratificazione del serbatoio, si può realizzare una gestione termica dell'intero sistema con costi ridotti.

L'immissione di energia solare avviene attraverso due serpentine solari ovali particolarmente grandi per ottimizzare il passaggio di calore dei collettori in modo efficace. I sistemi sono stati collaudati e intelligentemente raggruppati. Il serbatoio combinato HSK-SLS, può funzionare come centrale di riscaldamento per nuove costruzioni così come pure nelle ristrutturazioni di edifici esistenti, è il miglior sistema in ambito economico ed energetico.

L'enorme portata di acqua calda sanitaria del serbatoio è predestinata al fabbisogno per abitazioni monofamiliari o plurifamiliari. Le svariate connessioni idrauliche del serbatoio combinato HSK-SLS vengono applicate senza alcun problema per il fabbisogno di grandi impianti così come per abitazioni in blocco, indifferentemente negli Hotels e nelle varie industrie.

Nel serbatoio combinato HSK-SLS viene applicato il collaudato e brevettato sistema di stratificazione SLS Solarbayer®.



### Breve descrizione

**Centrale universale di riscaldamento con tubo corrugato in acciaio inox per un riscaldamento dell'acqua sanitaria in sicurezza, con grandi scambiatori di calore a tubo ovale e una stratificazione del calore in eccesso.**

**L'ambito di applicazione va dalla casa monofamiliare a quella plurifamiliare.**

- ✓ Collegamenti ad angolo a 90° possibile installazione angolare o a nicchia
- ✓ Molteplici possibilità di collegamento
- ✓ Ottima stratificazione del calore grazie all'SLS®-System
- ✓ Isolamento in schiuma morbida WLG 0,039, spessore ca. 100 mm, categoria protezione antincendio B2  
**In alternativa isolamento antincendio classe ISO-B1**
- ✓ Realizzato con acciaio di alta qualità S235JR
- ✓ Scambiatore, superiore ed inferiore, di grandi dimensioni a tubo ovale
- ✓ Riscaldamento dell'ACS nel rispetto delle norme sulla legge antilegionella
- ✓ Tubo corrugato in acciaio inox 1.4404 con autorizzazione DVGW
- ✓ Enorme produzione di acqua calda sanitaria
- ✓ Possibilità d'installazione di una resistenza elettrica

### Esempi di collegamento

