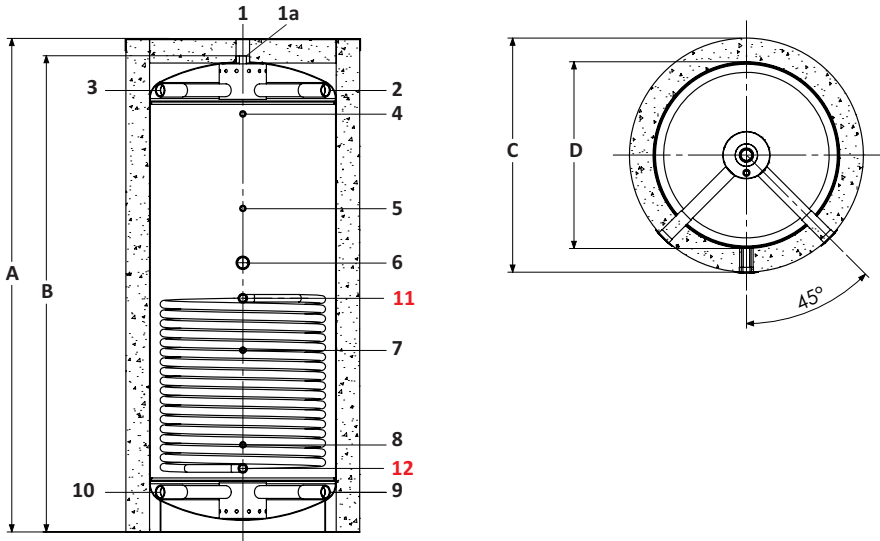


**Accumulo a stratificazione SLS-S (con 1 serpentina solare)**  
**Stratification buffer tank SLS-S (with 1 solar heat exchanger)**

Accumulo a stratificazione SLS-S / SLS-S-Plus Stratification buffer storage tank SLS-S/SLS-S-Plus		500	800	1000	1500	2200	2500	3000	5000
capacità nominale / nominal capacity	L	489	801	934	1505	2219	2439	2924	4997
altezza con isolamento SLS-S (SLS-S-Plus) height with insulation SLS-S (SLS-S-Plus)	[A] mm	1720	1910	2090	2220	2170	2320	2770	2870
		(1840)	(2030)	(2210)	(2335)	(2290)	(2440)	(2890)	(2990)
altezza senza isolamento height without insulation	[B] mm	1645	1835	2015	2145	2095	2245	2695	2795
altezza in diagonale tilted height	mm	1700	1950	2100	2250	2300	2450	2900	3100
diametro con isolamento SLS-S (SLS-S-Plus) diameter with insulation SLS-S (SLS-S-Plus)	[C] mm	850	990	990	1200	1450	1450	1450	1800
		(1090)	(1230)	(1230)	(1440)	(1690)	(1690)	(1690)	(2040)
diametro senza isolamento [D] diameter without insulation [D]	mm	650	790	790	1000	1250	1250	1250	1600
spessore isolamento SLS-S (SLS-S-Plus) insulation thickness SLS-S (SLS-S-Plus)	[D] mm	100	100	100	100	100	100	100	100
		(220)	(220)	(220)	(220)	(220)	(220)	(220)	(220)
peso approx. weight approx.	kg	98	139	160	221	309	325	400	710
max. temp. esercizio accumulo max. operating temperature tank	°C	95	95	95	95	95	95	95	95
max. pressione esercizio accumulo max. operating pressure tank	bar	6	6	6	6	6	6	6	6
max. potenza resistenza elettrica (optional) max. size of electric heating element (optional)	kW	6	9	9	9	9	9	9	9
<b>Perdita di calore in stand-by (EN 12897:2006) SLS-S isolamento ISO-B1® (100 mm) Stand-by heat loss according to EN 12897:2006 for SLS-S with ISO-B1® (100 mm)</b>		<b>500</b>	<b>800</b>	<b>1000</b>	<b>1500</b>	<b>2200</b>	<b>2500</b>	<b>3000</b>	<b>5000</b>
perdita di calore in stand-by stand-by heat loss	kWh/24h	2.26	2.59	2,80	3.61	4.39	4.64	5.39	7.04
classe di efficienza energetica energy efficiency class	--	C	C	C	C	--	--	--	--
<b>Perdita di calore in stand-by (EN 12897:2006) SLS-S isolamento ISO-B1® (220 mm) Stand-by heat loss according to EN 12897:2006 for SLS-S with ISO-B1® (220 mm)</b>		<b>500</b>	<b>800</b>	<b>1000</b>	<b>1500</b>	<b>2200</b>	<b>2500</b>	<b>3000</b>	<b>5000</b>
perdita di calore in stand-by stand-by heat loss	kWh/24h	1.33	1.53	1.68	2.18	2.58	2.72	3.16	4.02
classe di efficienza energetica energy efficiency class	--	A	A	A	B	--	--	--	--
<b>Specifiche serpentina solare Specification solar heat exchanger</b>		<b>500</b>	<b>800</b>	<b>1000</b>	<b>1500</b>	<b>2200</b>	<b>2500</b>	<b>3000</b>	<b>5000</b>
superficie di scambio serpentina solare (sotto) heating surface solar heat exchanger bottom	m²	3,0	3,5	4,0	4,5	5,0	5,0	5,0	5,0
capacità serpentina solare (sotto) capacity solar heat exchanger bottom	L	18,7	21,5	24,5	27,6	30,6	30,6	30,6	30,6
perdita di carico serpentina solare (sotto) (2 m³/h) pressure drop solar heat exchanger bottom (2 m³/h)	mbar	123	155	203	223	239	239	239	239
capacità di trasmissione (20 K; 1 m³/h; Tsp = 40°C) transmission capacity (20 K; 1 m³/h; Tsp = 40°C)	kW	40	46	53	59	66	66	66	66
max. pressione esercizio serpentina solare (sotto) max. operating pressure solar heat exchanger	bar	10	10	10	10	10	10	10	10
max. temp. esercizio serpentina solare (sotto) max. operating temperature solar heat exchanger	°C	110	110	110	110	110	110	110	110



Conessioni e quote / Connections with dimensioning			500	800	1000	1500	2200	2500	3000	5000
[1] sfiato de-airing	1 ½" IG		top	top	top	top	top	top	top	top
[1a] sonda sensor	½" IG		top	top	top	top	top	top	top	top
[2] mandata caldaia / riscaldamento flow line boiler/heating	1 ½" IG*	mm	1515	1690	1870	1935	1850	2000	2450	2480
[3] mandata caldaia / riscaldamento flow line boiler/heating	1 ½" IG*	mm	1515	1690	1870	1935	1850	2000	2450	2480
[4] sonda / termometro sensor/thermometer	½" IG	mm	1420	1590	1770	1835	1845	1875	2325	2350
[5] sonda / termometro sensor/thermometer	½" IG	mm	1120	1290	1370	1435	1445	1505	1825	1850
[6] resistenza elettrica electric heating element	1 ½" IG	mm	1000	1060	1140	1125	1175	1205	1415	1500
[7] sonda / termometro sensor/thermometer	½" IG	mm	670	730	770	835	845	845	945	1070
[8] sonda / termometro sensor/thermometer	½" IG	mm	340	370	370	435	545	545	545	570
[9] ritorno caldaia / riscaldamento return line boiler/heating	1 ½" IG*	mm	140	170	170	235	320	320	320	340
[10] ritorno caldaia / riscaldamento return line boiler/heating	1 ½" IG*	mm	140	170	170	235	320	320	320	340
[11] mandata solare flow line solar	1" IG	mm	800	830	990	935	1045	1045	1195	1240
[12] ritorno solare return line solar	1" IG	mm	240	270	270	335	445	445	445	470

\* da SLS 2200 e capacità superiori, le connessioni sono 2" G (filetto interno)

toleranza di fabbricazione secondo DIN ISO 13920 C; istruzioni per l'installazione / il funzionamento iniziale / la manutenzione sono fornite nel manuale corrispondente

\* from SLS 2200 on the connections are 2" IG

manufacturing tolerance according to DIN ISO 13920 C; Instructions on installation/initial operation/maintenance are given in the corresponding manual