



*Installation, Betrieb und Wartung  
Pellmax UB*



*Brenner sind Zubehörteile*





## Notizen

Wird nach erfolgter Installation von Pellmax UB ausgefüllt

Herstellungsnummer: .....

Installationsdatum: .....

Installateur: .....

Tel: .....

Sonstiges: .....

.....

.....

.....

.....

.....

## **Checklista**

**Vom Installateur auszufüllen:**

- Kessel nach dieser Anweisung installiert.**
- Der Schornstein wurde auf Dichtheit geprüft und für Holzfeuerung genehmigt und erfüllt die vom Kessel gestellten Anforderungen.**
- Es wurde darauf geachtet, dass sich Ventilator und Kessel einfach reinigen lassen.**
- Rauchabzugsleitung ist gas- und staubdicht am Schornstein angeschlossen.**
- Die Füllmenge vom Expansionsgefäß ist vorschriftsmäßig ausgelegt. Vordruck in geschlossenem Gefäß beachten.**
- Das System wurde mit Wasser gefüllt, entlüftet und auf Dichtheit geprüft. Systemdruck beachten.**
- Das Sicherheitsventil wurde getestet und der Überlauf zum Abfluss verlegt.**
- Der Kessel ist ans Stromnetz angeschlossen.**
- Der Benutzer ist über Handhabung und Funktion der Anlage informiert worden.**

## Sicherheit und Handhabung

- Diese Anweisung ist vor dem Installieren und Anheizen sorgfältig durchzulesen! Anweisung in Kesselnähe aufbewahren!
- Eine vorschriftsmäßig ausgeführte Installation, kombiniert mit korrekter Feineinstellung und fortlaufendem Service ergeben hohe Betriebssicherheit und preisgünstige Heizung.
- Sprechen Sie mit dem Schornsteinfeger, bevor Sie die Brennstoffart wechseln.
- Fragen Sie bei der zuständigen Behörde nach Einschränkungen gegen Beheizung mit festem Brennstoffen in dicht besiedelten Gebieten.
- Eingriffe in den Kessel dürfen nur durch zuständige Personen erfolgen.
- Vor Service/Reparatur den Betriebsschalter ausschalten.
- Niemals Wartungsarbeiten/Service an Druckteilen ausführen, die unter Druck stehen.
- Modifizierungen, Änderungen oder Umbauten am Kessel sind unzulässig.
- Der Kessel darf nicht von Kindern oder körperlich oder geistig behinderten Menschen benutzt werden. Genauso wenig von Kindern/Erwachsenen, die nichts von dem Kessel verstehen. Kessel und angeschlossenes Zubehör sind kein Spielzeug für Kinder.

- Niemals brennbares Material auf Kessel oder Rauchrohr stellen.
- Für Servicemaßnahmen stets den Installateur benachrichtigen.

In dieser Anweisung werden wichtige Informationen durch folgende Symbole angezeigt:



*Wichtige Information für optimale Funktion.*



*Teilt mit, was zu tun oder lassen ist, um Verletzungen von Personen zu vermeiden.*



*Teilt mit, was zu tun oder lassen ist, um Beschädigungen oder Zerstörung von Komponenten, Kessel, Verbrennungsprozess oder Umgebung zu vermeiden.*



*Vidare information finns i den dokumentation, som medföljer produkten.meiden.*

- Vorbehaltlich möglicher Änderungen und Druck-/Korrekturfehler

# Funktion

## Einsatzbereiche

Die Pelletsheizung Pellmax UB ist für das Zusammenwirken mit Elomax 250/450 oder einem Aqualux Akkumulatortank vorgesehen.

Die Heizung kann auch mit einem anderen, passenden Akkumulatortank oder doppelwandigen Warmwasserspeicher benutzt werden.

Das System ist umweltfreundlich, wirtschaftlich und leicht zu bedienen und bedarf nur geringer Wartung.

## Kompakt und wirtschaftlich

Die Pellmax UB ist kompakt und einfach aufzustellen. Sie ist nur 95 cm hoch und pflegeleicht. Ein hoher Wirkungsgrad garantiert gute Brennstoffausnutzung.

## Großer Aschekasten

Dank des großen Aschekastens muss die Heizung nur ein paar mal jährlich von Asche entleert werden.

## Einfache Reinigung

Die Rauchgasrohre sind rund und haben keine Nischen, in denen sich Ruß und Asche absetzen kann. Mit Hilfe des enthaltenen Rußbesens sind die Rohre schnell und aus ein und derselben Klappe an der Frontseite der Heizung zu reinigen.

## Prüfung

Pellmax UB wurde gemeinsam mit dem Pelletsbrenner Viking Bio von SP - dem Schwedisches Materialprüfungs- und Forschungsinstitut - getestet und erfüllt die Anforderungen gemäß Standard EN 303-5.

## Lieferumfang

Zubehör für Entrußung inkl. Hängekonsole.

Rauchgasthermometer.

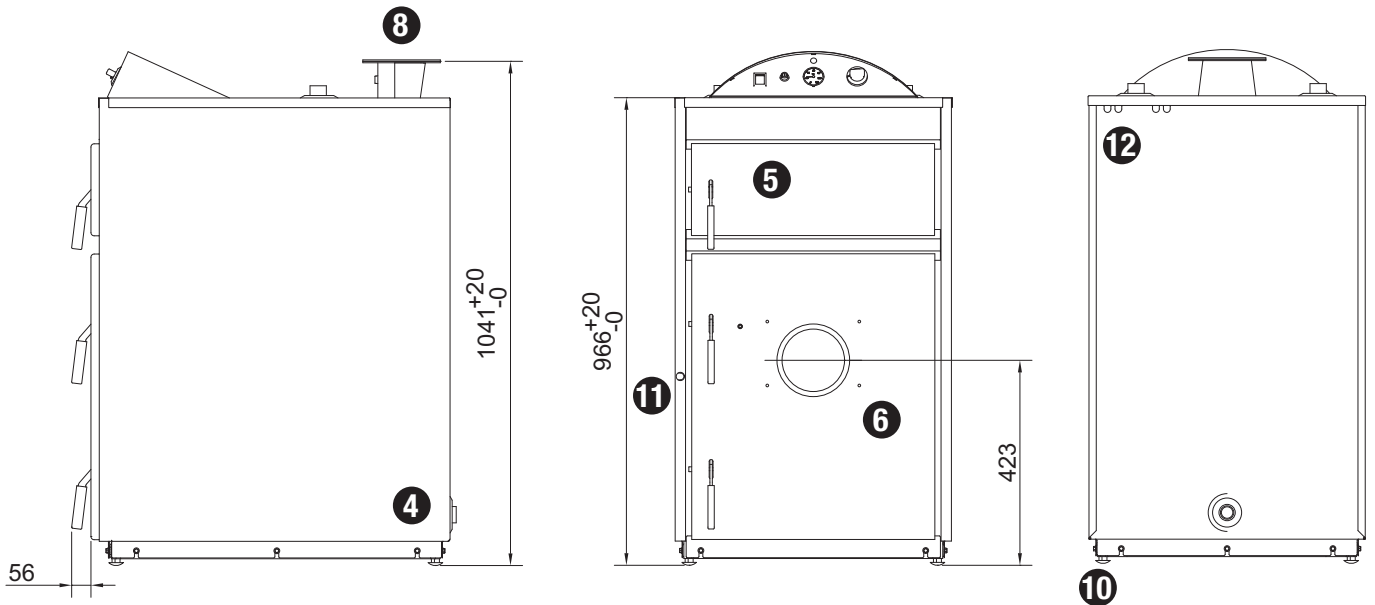
Ablassventil.

# Technische Daten

<b>Brennstoff</b>		Holzpellets mit ein Pelletbrenner	
<b>Gewicht:</b>	leer:	210	kg
	wassergefüllt:	300	kg
<b>Rauminhalt:</b>		80	liter
<b>Schornsteinanforderungen</b>	Zug bei Betrieb	10	Pa
	Durchmesser	≥ 100	mm
<b>Berechnungsdruck</b>		3	bar
<b>Prüfdruck</b>		4.3	bar
<b>Berechnungstemperatur</b>		110	°C
<b>Betriebstemperatur</b>		30-90	°C
<b>Leistung</b>		20	kW
<b>Rauchgasströmung</b>	20kW	11,9	g/s
	15kW	9,2	g/s
<b>Rauchgastemperatur</b>	20 kW	114	°C
	15 kW	82	°C
<b>Betrieb, Eigenzug/Ventilator</b>		Eigenzug	
<b>Über-/Unterdruck an Rauchgasausgang</b>		Unterdruck	
<b>Betauend/nicht betauend</b>		nicht betauend	
<b>Spannung:</b>		230 V~, 50 Hz	
<b>Sicherung:</b>		10	A
<b>Schutzart:</b>		IPx1	
<b>Druckabfall Wasserseite</b>	$q = 0,854 \text{ m}^3/\text{h}/\Delta t = 20^\circ\text{C}$	3	mbar
	$q = 1,724 \text{ m}^3/\text{h}/\Delta t = 10^\circ\text{C}$	16	mbar
<b>Höchsttemperaturbegrenzer (STB)</b>	Schalttemperatur	100 +0/-5	°C
<b>Temperatureinstellung</b>		75–85	°C
<b>Kesselklasse nach EN 303-5</b>		3	
<b>Volumen des Aschekastens:</b>		24	liter
<b>Rücklauftemperatur</b>		min 50	°C
<b>Umgebungstemperatur</b>		0 - 30	°C
<b>Hergestellt gemäß:</b>		97/23 EG Article 3.3	

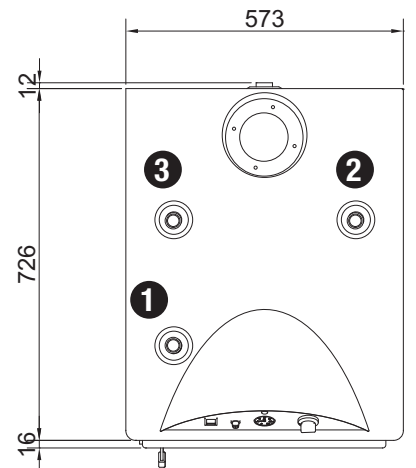


# Technische Daten

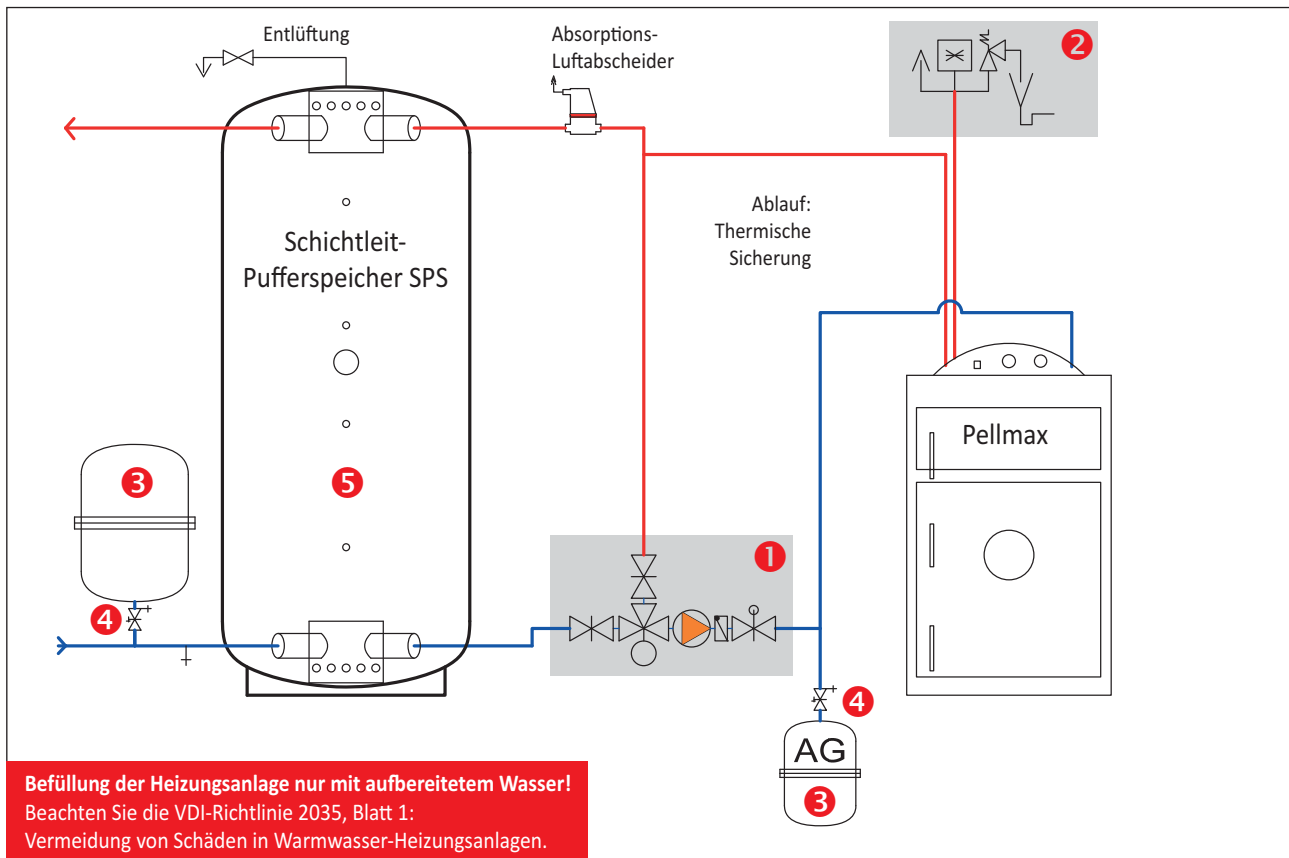


## Erklärung

1. Vorlauf, R 20 innen.
2. Rücklauf, R 20 innen.
3. Sicherheitsventil / Entlüftung / Ausdehnungsgefäß, R 20 innen.
4. Ablassventil / Ausdehnungsgefäß, R 20 innen.
5. Entrußungsklappe.
6. Pelletsbrennerklappe.
8. Rauchrohranschluss.
10. Justierbare Stellfüße.
11. Kabelkanal für Brennerkabel.
12. Kabelkanäle für Umlaufpumpe und Strom-Zuleitung.



# Sicherheitseinrichtungen – Installationsrichtlinien



Beachten Sie die richtige Rohrdimensionierung

## Folgende Sicherheitseinrichtungen sind Pflichtzubehör:

### 1 Kesselrücklaufanhebung\*

siehe Kapitel: [\[Montage\] Kesselrücklaufanhebung](#)

Die Öffnungstemperatur der Rücklaufanhebung soll ca. 65°C betragen um Kondensation und Korrosion zu vermeiden und um eine ausreichende Betriebstemperatur zu erreichen.

### 2 Kesselsicherheitsgruppe\* (Sicherheitsventil, Manometer und Schnellentlüfter)

Der Heizkessel ist mit einem zugelassenen und bauartgeprüften Sicherheitsventil gemäß DIN EN ISO 4126-1:2013-12 mit einem Ansprechdruck von max 3 bar abzusichern.

Die Verbindungsleitung zwischen Kessel und Sicherheitsventil darf nicht absperrbar sein.

### 3 Membran-Druckausdehnungsgefäß\* gemäß DIN EN 13831

Die Dimensionierung muss gemäß DIN EN 12828 durchgeführt werden.

### 4 Kappventil\*

### 5 Pufferspeicher\*

Wir empfehlen den Einbau eines Schichtleit-Pufferspeichers mit einem Speichervolumen von mindestens 30 Liter je kW Nennwärmeleistung des Heizkessels, rechtliche Rahmenbedingungen bzw. Förderkriterien sind zu beachten.

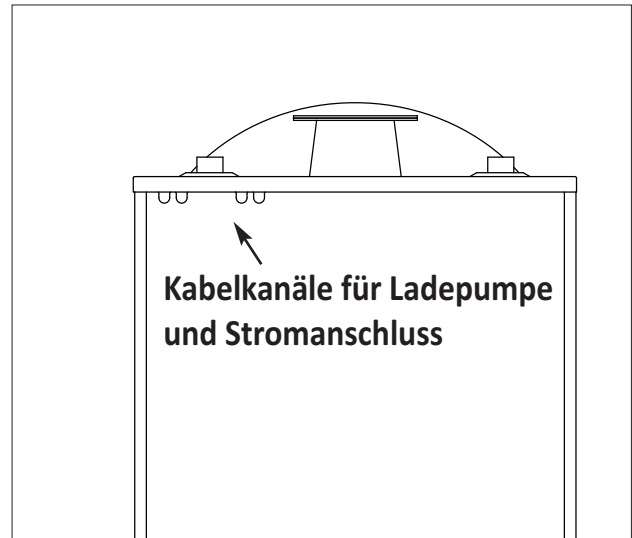
\*Die Installationshinweise der Hersteller sind zu beachten. Eine jährliche Prüfung der Sicherheitseinrichtungen durch einen Fachbetrieb ist vorgeschrieben.

## Kesselrücklaufanhebung (Pflichtzubehör)

Eine Rücklaufanhebung ist zwingend vorgeschrieben, um die vorgeschriebenen Verbrennungswerte zu erreichen sowie Schwitzwasserbildung und daraus folgende Korrosion des Kessels zu verhindern. Dafür sind ausschließlich original Solarbayer-Rücklaufanhebungen zu verwenden.

Beim Betrieb des Kessels wird die Pumpe aktiviert. Unabhängig vom Betriebszustand läuft die Pumpe bei Überschreiten der eingestellten maximalen Kesselvorlauf-temperatur permanent (Überhitzungsschutz).

Im Falle einer Störung/Fehlfunktion des Kessel-/Abgasfühlers ist die Pumpe aus Sicherheitsgründen immer aktiviert.



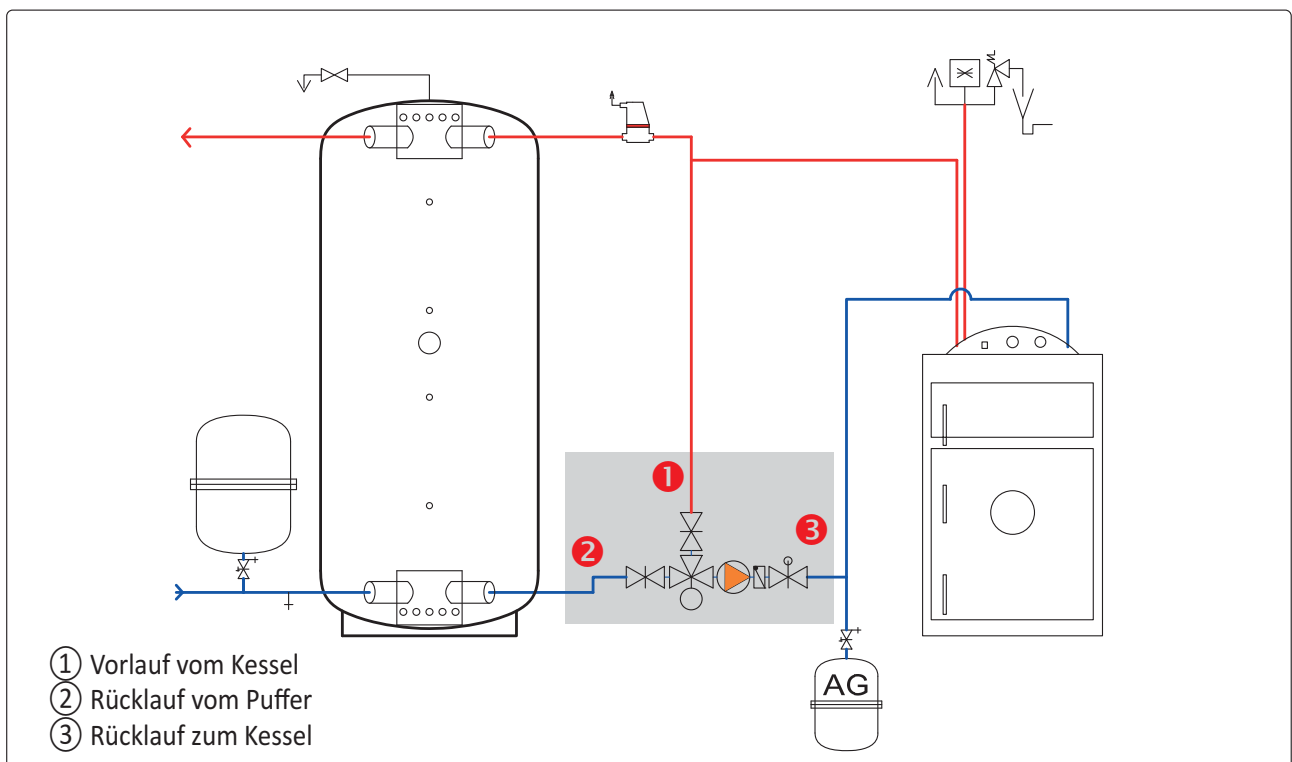
zur Montage siehe Kapitel Elektrischer Schaltplan



Technische Informationen und Montagehinweise der Rücklaufanhebung liegen dem Produkt bei, bzw. stehen zum Download zur Verfügung: [www.solarbayer.de](http://www.solarbayer.de)



Es muss zwingend die Solarbayer-Rücklaufanhebung LaddoTRONIC verwendet werden.



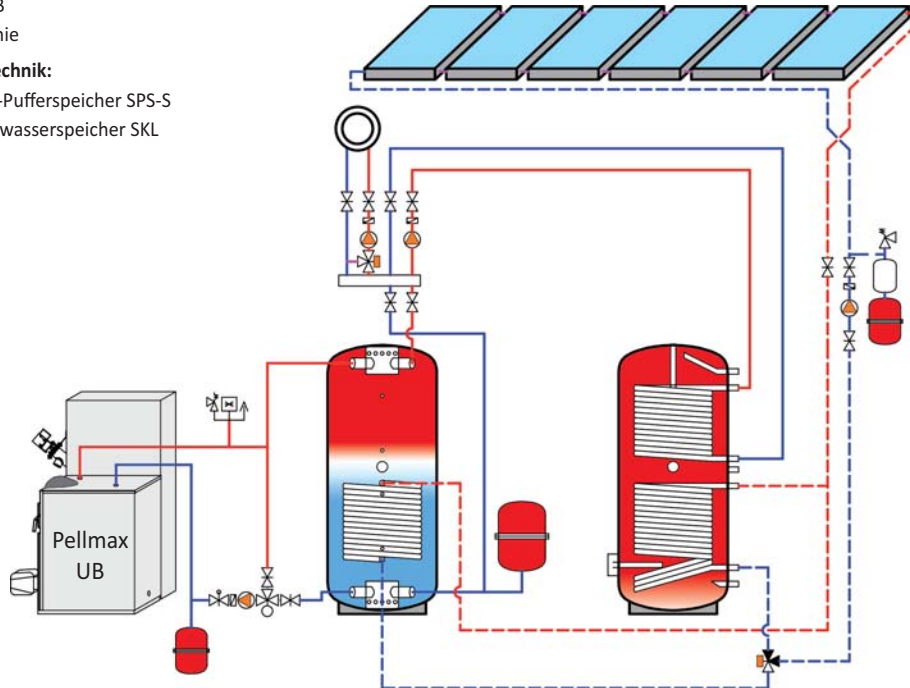
# Hydraulikvorschläge

## Wärmequellen:

Pellmax UB  
Solarthermie

## Speichertechnik:

Schichtleit-Pufferspeicher SPS-S  
Solar-Trinkwasserspeicher SKL



## Pelletkessel in Kombination mit einer thermischen Solaranlage

Der Schichtleit-Pufferspeicher bewirkt eine effiziente Arbeitsweise des Pelletkessels durch längere Laufzeiten und geringem Taktverhalten. Das Schichtleitsystem SLS® sorgt für sofortige Verfügbarkeit der Heizenergie für die Heizung und Brauchwasserbereitung.

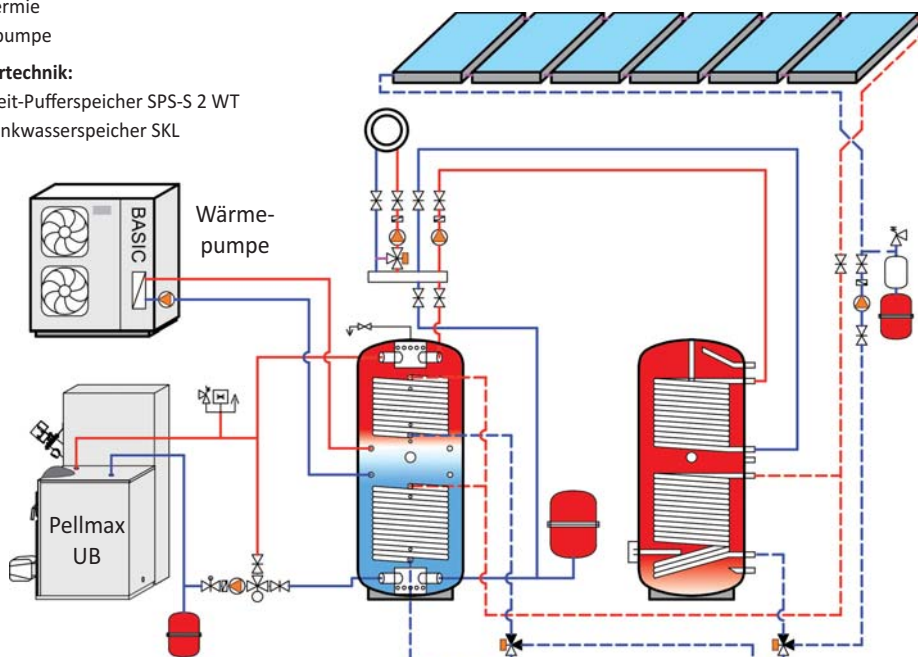
Bei Einsatz einer Solaranlage kann in den Sommermonaten die Pelletheizung ausgeschaltet werden. Auch während der Wintermonate kann ein Teil des Wärmebedarfs von der Solaranlage abgedeckt werden.

## Wärmequellen:

Pellmax UB  
Solarthermie  
Wärmepumpe

## Speichertechnik:

Schichtleit-Pufferspeicher SPS-S 2 WT  
Solar-Trinkwasserspeicher SKL



## Pelletkessel in Kombination mit einer thermischen Solaranlage und zusätzlicher Wärmepumpe

Der Schichtleit-Pufferspeicher bewirkt eine effiziente Arbeitsweise des Pelletkessels durch längere Laufzeiten und geringem Taktverhalten.

Hocheffiziente Solarbayer Luft-/Wasserwärmepumpen können bei extrem niedrigen Außentemperaturen und einem hohen Energie- und Temperaturbedarf mit einer Pelletheizung ergänzt werden. Damit wird bei allen Witterungsbedingungen ein sehr wirtschaftliches Heizen ermöglicht.

Bei Einsatz einer Solaranlage kann in den Sommermonaten die Pelletheizung und die Wärmepumpe ausgeschaltet werden. Auch während der Wintermonate kann ein Teil des Wärmebedarfs von der Solaranlage abgedeckt werden.

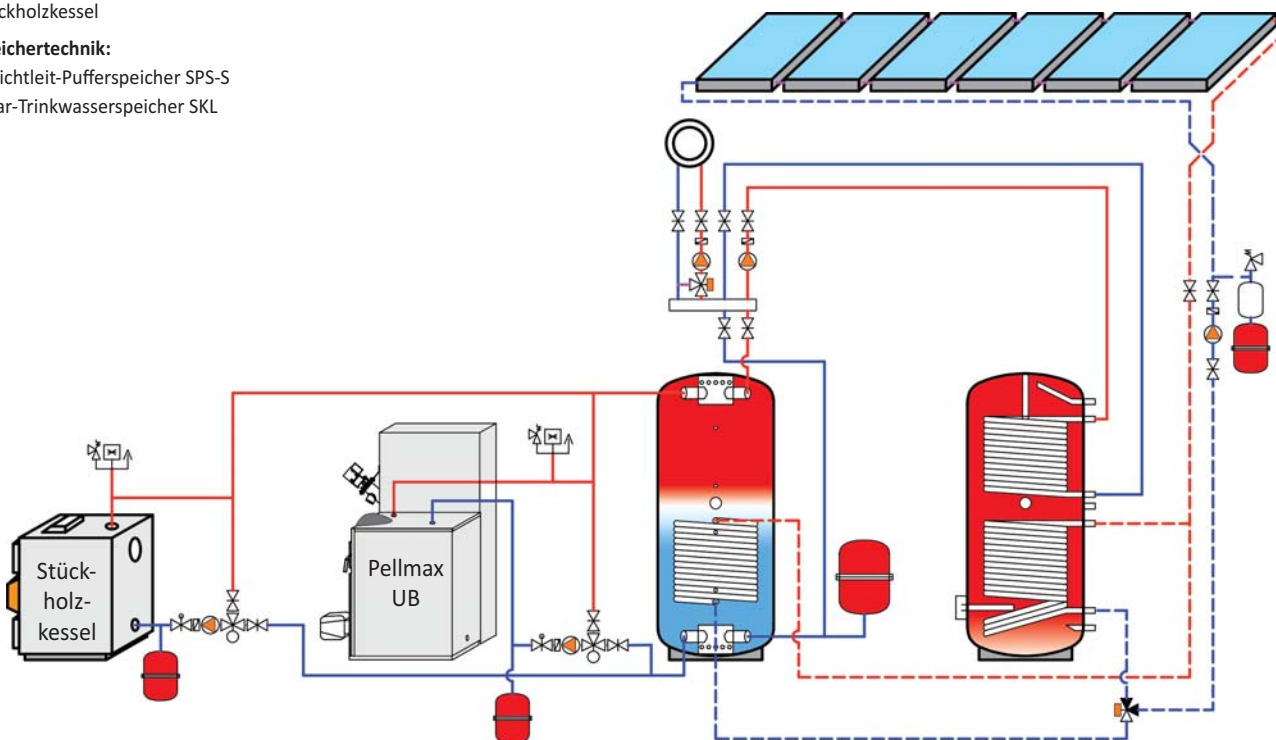
Die hier gezeigten Anschlussschemata dienen nur als Montagevorschlag und ersetzen keine fachtechnische Planung!

**Wärmequellen:**

Pellmax UB  
Solarthermie  
Stückholzkessel

**Speichertechnik:**

Schichtleit-Pufferspeicher SPS-S  
Solar-Trinkwasserspeicher SKL

**Pelletkessel in Kombination mit einer thermischen Solaranlage und zusätzlichem Stückholzkessel**

Der Schichtleit-Pufferspeicher bewirkt eine effiziente Arbeitsweise des Pelletkessels durch längere Laufzeiten und geringem Taktverhalten.

Auf Wunsch kann sowohl ein bestehender als auch ein zusätzlicher Holzvergaserkessel zum Einsatz kommen um kostengünstiges Stückholz zu nutzen.

Bei Einsatz einer Solaranlage kann in den Sommermonaten die Pelletheizung und der Holzvergaserkessel ausgeschaltet werden. Auch während der Wintermonate kann ein Teil des Wärmebedarfs von der Solaranlage abgedeckt werden.

## Rohrinstallation

Die Installation muss gemäß geltender Bestimmungen erfolgen.

Beraten Sie sich vor dem Tausch der Brennstoffart mit Ihrem Schornsteinfeger.

Wenden Sie sich bzgl. Einschränkungen gegen Heizung mit Festbrennstoffen in dicht besiedelten Gebieten an Ihre Kommune.

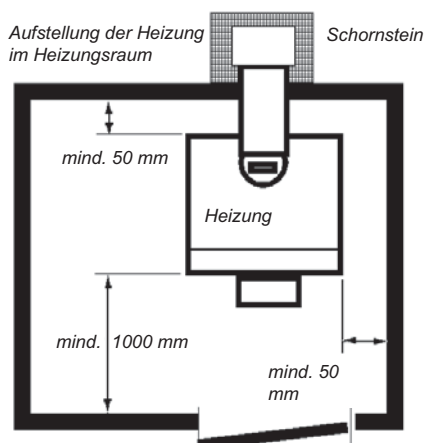
Die Gestaltung des Heizraums muss geltenden Baunormen entsprechen.

Die Heizung soll in einem Hauskeller oder im Erdgeschoss installiert werden. Der Aufstellplatz muss für das Gesamtgewicht der Heizung von 300 kg inkl. Wasser dimensioniert sein.

Stellen Sie sicher, dass das Entrüben der Heizung entsprechend geltender Vorschriften erfolgt.

Die Heizung darf mit max. 300 kg des Schornsteingewichts belastet werden, mit Rauchrohr nach hinten-hoch nur mit 150 kg, bei nach hinten/oben verlaufendem Rauchrohr nur mit 150 kg.

Der Heizraum muss mit einer Frischluftzufuhr ausgerüstet sein, deren Querschnitt mindestens dem Rauchkanal entspricht.



## Schornstein

Der Schornstein muss so guten Zug bekommen, dass der Widerstand im Rauchkanal überwunden wird. Der Rauchkanal sollte mindestens  $\varnothing$  100 mm oder einen vergleichbaren Querschnitt haben.

## Ausdehnungssystem

Die Heizung ist an ein offenes oder geschlossenes Ausdehnungssystem anzuschließen.

Das Volumen des Ausdehnungsgefäßes wird den Umgebungsverhältnissen angepasst. Als Richtwert gilt, dass das Volumen bei offenem System ca. 5 % des gesamten Systemvolumens betragen soll, bzw. 7- 15 % bei geschlossenem System.

**Offen:** Der Abstand zwischen Oberkante des höchst gelegenen Heizkörpers und Ausdehnungsgefäß darf 2,5 m nicht untersteigen, damit eine Sauerstoffanreicherung im Wasser des Heizsystems vermieden wird. Das Ausdehnungsgefäß wird in ununterbrochenem Anstieg vom oberseitigen Anschluss der Heizung aus angeschlossen.

Um Schäden bei eventuellem Stopp - z. B. bei Frost - zu vermeiden, sollte die Heizung mit einem baumustergeprüften Sicherheitsventil ausgerüstet werden.

**Geschlossen:** Bei einem geschlossenen System muss die Heizung mit einem baumustergeprüften Sicherheitsventil in unblockierbarer Verbindung vom oberseitigen Anschluss der Heizung aus sowie mit einem Entlüftungsventil versehen werden.

Das Ablaufrohr des Sicherheitsventils muss zum Bodeneinlauf geführt werden, damit keine heißen Wasserspritzer entstehen. Die Mündung muss sichtbar sein.



**Der Öffnungsdruck des Sicherheitsventils wird von der druckempfindlichsten Systemkomponente bestimmt.**

## Auffüllung

Die Auffüllung der Heizung erfolgt praktischerweise durch eine feste Einfüllleitung bis zum Ausdehnungsanschluss oder mit Schlauch im Ablassventil.

## Turbulatoren

Die Heizung wird zusammen mit Turbulatoren geliefert, deren Aufgabe es ist, die Rauchgase zu verwirbeln und damit den Wirkungsgrad zu erhöhen. Turbulatoren erhöhen den Rauchgaswiderstand in der Heizung.

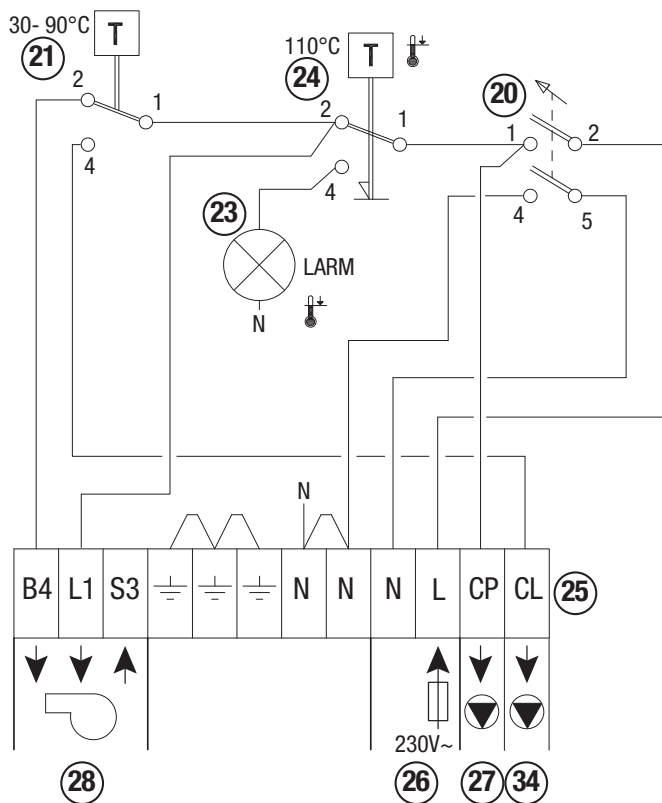
# Elektroinstallation

Die Elektroinstallation muss unter Aufsicht eines zertifizierten Elektrikers erfolgen.

Die Installation muss gemäß geltender Bestimmungen erfolgen.

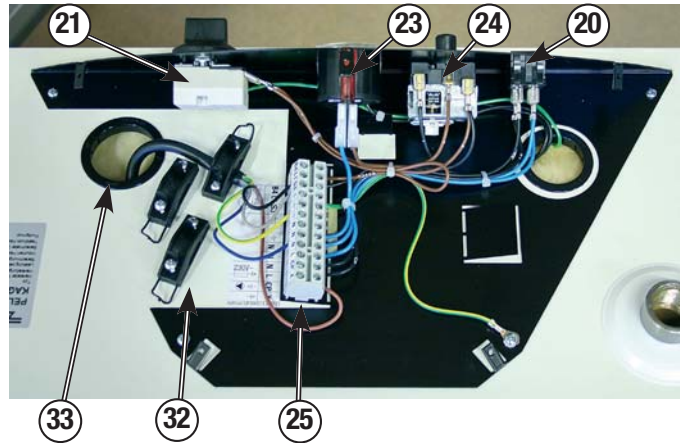
Der Hauptschalter (20) darf nicht in Stellung „1“ gebracht werden, bevor die Heizung mit Wasser gefüllt ist.

## Stromlaufplan



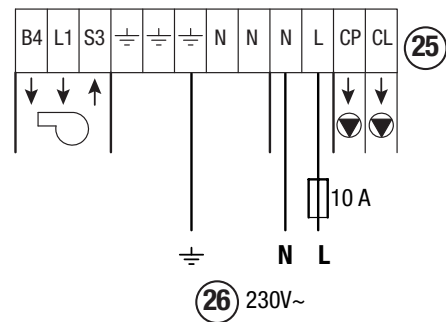
- 20. Hauptschalter.
- 21. Thermostat (Temperatureinstellung).
- 23. Anzeige für ausgelösten Überhitzungsschutz.
- 24. Überhitzungsschutz.
- 25. Anschlussklemmen.
- 26. Anschluss der Stromversorgung.
- 27. Anschluss der Umlaufpumpe.
- 28. Anschluss des Viking Bio Pelletsbrenners.
- 32. Zugentlastung.
- 33. Durchführung zu Kabelkanälen für Stromspeisungs-, Brenner- und Umlaufpumpenkabel. Siehe Pkt. 11 und 12 unter Technische Daten.
- 34. Stromversorgung der Ladepumpe

## Placering

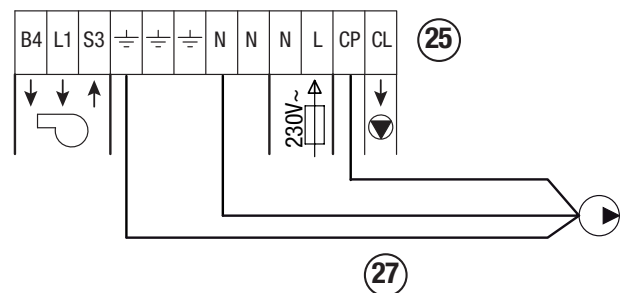


## Anschluss der Stromversorgung

230V~, max. Absicherung 10 A.



## Stromversorgung der Umlaufpumpe



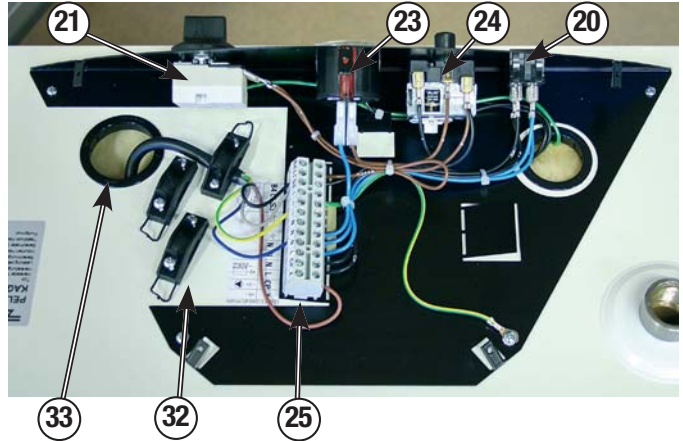
# Elektroinstallation

Die Elektroinstallation muss unter Aufsicht eines zertifizierten Elektrikers erfolgen.

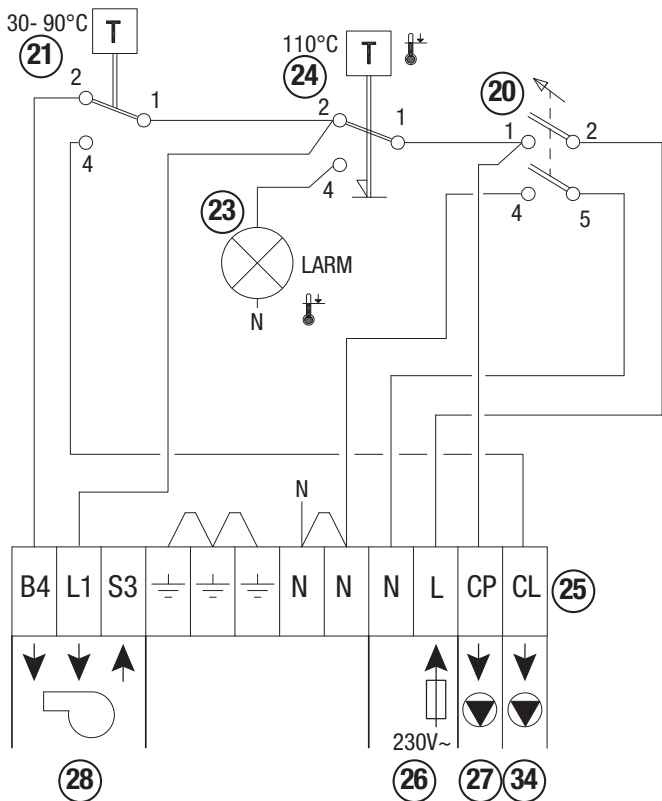
Die Installation muss gemäß geltender Bestimmungen erfolgen.

Der Hauptschalter (20) darf nicht in Stellung „1“ gebracht werden, bevor die Heizung mit Wasser gefüllt ist.

## Placering

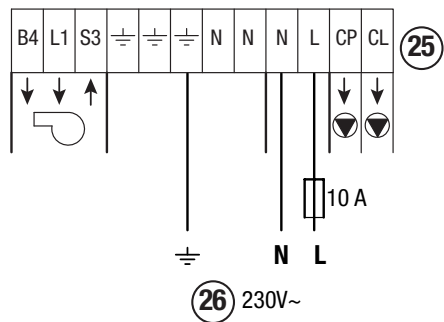


## Stromlaufplan

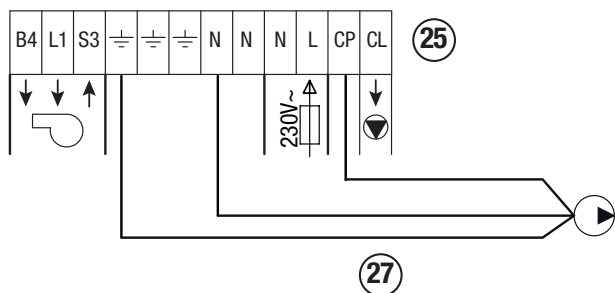


## Anschluss der Stromversorgung

230V~, max. Absicherung 10 A.



## Stromversorgung der Umlaufpumpe



- 20. Hauptschalter.
- 21. Thermostat (Temperatureinstellung).
- 23. Anzeige für ausgelösten Überhitzungsschutz.
- 24. Überhitzungsschutz.
- 25. Anschlussklemmen.
- 26. Anschluss der Stromversorgung.
- 27. Anschluss der Umlaufpumpe.
- 28. Anschluss des Viking Bio Pelletsbrenners.
- 32. Zugentlastung.
- 33. Durchführung zu Kabelkanälen für Stromspeisungs-, Brenner- und Umlaufpumpenkabel. Siehe Pkt. 11 und 12 unter Technische Daten.
- 34. Stromversorgung der Ladepumpe

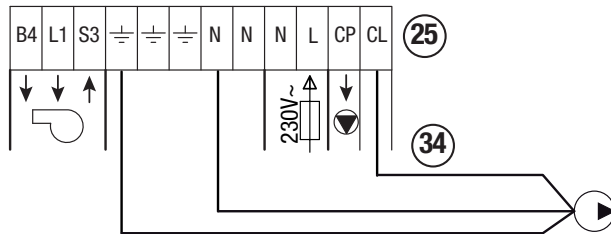


# Elektroinstallation

## Stromversorgung der Ladepumpe

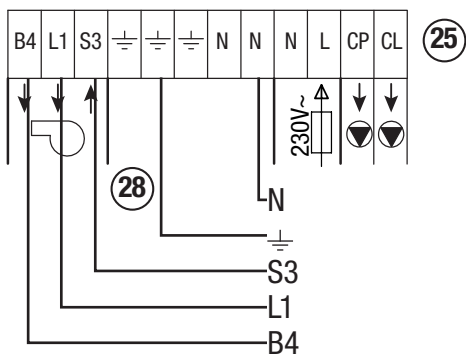
Der Heizkesselthermostat kann die zwischen Kessel und Akkumulatortank steuern.

Der Pelletbrenner steuert die Kesseltemperatur und ist deshalb mit einem Kesseltemperaturfühler (Zubehörteil) auszurüsten.




## Stromversorgung Viking Bio Pelletsbrenner

**Siehe Brenner Anweisung!**

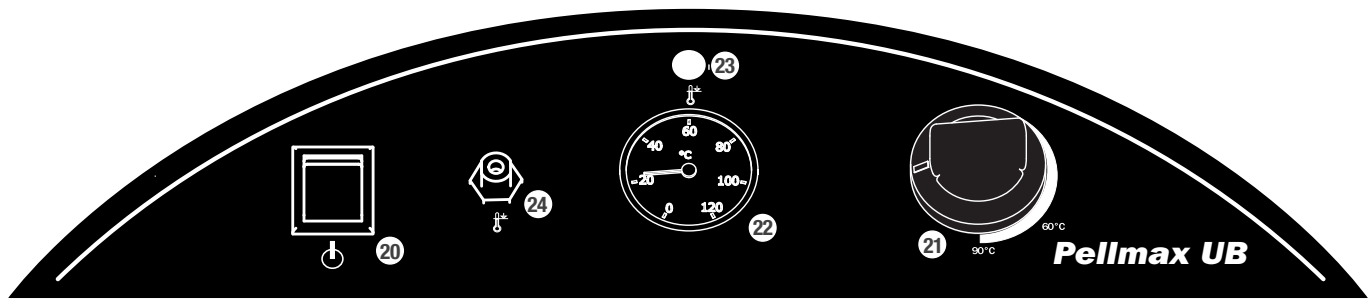


- N: Blau, Nullleiter.
- ⊥: Gelb/Grün, Erdungsleiter.
- L1: Schwarz.
- B4: Braun.
- S3: Grau.

 **Wenn die Feuerungsklappe geöffnet werden kann, ohne dass der Schlauch zur Pellettspeisung abgeklemmt oder die Stromversorgung zum Brenner unterbrochen wird, muss an der Klappe ein Sicherheitsschalter angebracht werden.**

 **Bei Installation oder Wartungsarbeiten muss die Sicherung der Heizung entfernt bzw. unterbrochen sein.**

# Betrieb und Pflege



20.  Hauptschalter.

21. Temperatureinstellung, Thermostat.

22. Thermometer, Heizungstemperatur.

23.  Anzeigelampe Überhitzung.

24.  Rücksetzen des Überhitzungsschutzes.

**Vor Inbetriebnahme der Heizung muss die Anlageninstallation mit dabei geschlossenem Ausdehnungsgefäß geprüft werden. Die Prüfung muss durch eine Person erfolgen, die die entsprechende Kompetenz für diese Aufgabe hat. Die Installationsprüfung ist zu dokumentieren. Ein Austausch der Heizung oder des Ausdehnungsgefäßes darf nicht ohne erneute Prüfung erfolgen.**

**Prüfen Sie nach Abschluss der Installation zusammen mit dem Installateur, dass die Anlage komplett funktionstüchtig ist.**

**Lassen Sie sich vom Installateur die Bedienelemente und die Funktionen zeigen, damit Sie sich über die Bedienung und Pflege der Anlage im Klaren sind.**

- die Anlage mit Wasser gefüllt ist.
- alle Rohranschlüsse dicht sind.
- Rauchrohranschlüsse dicht sind, sowohl zur Heizung als auch zum Schornstein hin.
- Auffüll- / Ablassventile richtig geschlossen sind.
- die Funktion der Sicherheitsventile.
- erforderliche Ventile offen sind.
- die Umlaufpumpen funktionieren und die Fließrichtung richtig ist.
- das Thermostat die richtige Temperatureinstellung hat.

## Entlüftung/Auffüllung

Prüfen Sie regelmäßig, dass das Heizsystem ausreichend Wasser enthält.

Einige Zeit nach der Installation kann sich noch Luft im System befinden, deshalb sollte weitere Male entlüftet werden. Nach der Entlüftung muss der Druck geprüft und eventuell Wasser nachgefüllt werden.

Das Wasser ändert sein Volumen mit der Temperatur, was sich auf den Druck im Heizsystem auswirkt. Eine hohe Temperatur bewirkt ein größeres Volumen und einen höheren Druck. Das Ausdehnungsgefäß gleicht Volumenänderungen im System aus. Füllen Sie kein unnötiges Wasser auf.

 **Der Druck im Heizsystem variiert mit der Temperatur, füllen Sie daher nicht zu viel Wasser auf.**

## Heizungstemperatur

Die Heizungstemperatur sollte 60 °C nicht unterschreiten.

## Ladepumpe steuern

Der Heizkesselthermostat kann die Ladepumpe zwischen Kessel und Akkumulatortank steuern.

Der Pelletbrenner steuert die Kesseltemperatur und ist deshalb mit einem Kesseltemperaturfühler auszurüsten.

Die empfohlene Temperatur von:

85° C zum Anfahren der Ladepumpe wird mit Kesselthermostat 21 eingestellt.

Die Kesseltemperatur von 70° C wird am Brenner eingestellt.

# Betrieb und Pflege

## Pelletsbetrieb

Zwecks Zuverlässigkeit und Wirtschaftlichkeit ist es wichtig, den Brenner regelmäßig zu prüfen und zu justieren. Für den Viking Bio Pelletsbrenner muss der Zug -5 bis -10 Pa betragen.

## Ablass

Der Wasserablass erfolgt durch Anschluss eines Schlauchs am Ablassventil (4) an der Seite der Heizung.



**Unterbrechen Sie die Stromzufuhr zur Heizung immer dann, bevor:**

- die Brennerklappe geöffnet wird.
- Heizungswasser abgelassen wird.

## Sicherheitsventile

Die Sicherheitsventile der Installation sind regelmäßig zu bewegen, damit ihre Sicherheitsfunktion gewährleistet bleibt.

## Maßnahmen bei Frostgefahr

Bei großer Kälte darf kein Teil des Heizsystems abgeschaltet sein, da sonst das Risiko für Frostsprengung besteht. Die Heizung darf nicht betrieben werden, wenn der Verdacht besteht, dass ein Teil des Heizsystems eingefroren sein kann. Ziehen Sie einen Installateur hinzu.

## Maßnahmen bei Kochen

Unterbrechen Sie die Spannung zum Brenner, öffnen Sie danach den nächsten Warmwasserhahn voll. Ziehen Sie einen Installateur hinzu.

## Überhitzungsschutz

Der Überhitzungsschutz der Heizung löst aus, wenn die Heizungstemperatur 110 °C übersteigt. Der Schutz wird auf der Schalttafel zurückgestellt. Das Rücksetzen erfolgt, nachdem die Heizungstemperatur unter 80 °C gesunken ist.



**Suchen Sie immer die Ursache einer Überhitzung!**

## Schornstein

Bei der Verbrennung bildet sich Wasserdampf, der mit den Rauchgasen durch den Schornstein entweicht und dort zu Wasser kondensieren kann. Dies kann sich schädigend auf den Schornstein auswirken. Eine geringe Rauchgastemperatur ergibt einen besseren Wirkungsgrad; man muss aber das Risiko der Kondensatbildung berücksichtigen.

Maßnahmen zur Verminderung der Kondensatbildung:

- Prüfen und Justieren Sie die Funktion der Gegenzugklappe.
- Isolieren Sie den Schornstein an kalten Stellen.
- Entfernen Sie eventuelle Turbulatoren.
- Erhöhen Sie die Leistung des Brenners.
- Montieren Sie ein Einsatzrohr.



**Bezüglich Rauchgastemperatur ist in jedem einzelnen Fall ist zu kontrollieren, dass sich im Schornstein kein Kondensat bildet.**

# Betrieb und Pflege

## Entrüstung der Heizung



### **Verbrennungsgefahr.**

**Lassen Sie den Brenner immer erst ausbrennen, bevor Sie mit Entrüstung und Reinigung beginnen. Lassen Sie die Heizung abkühlen.**

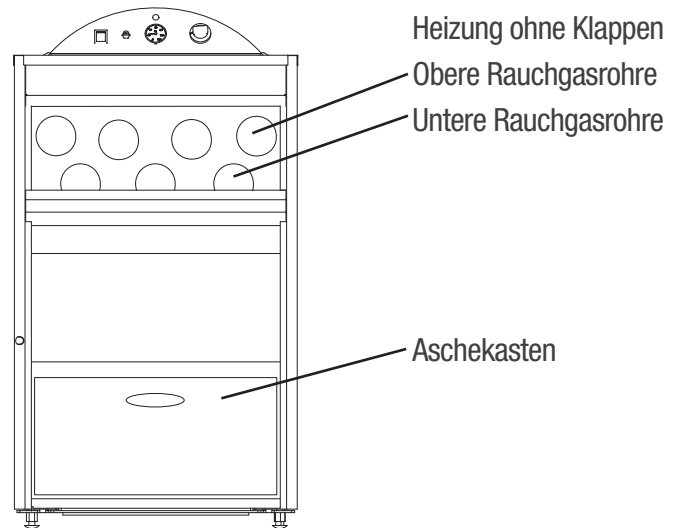
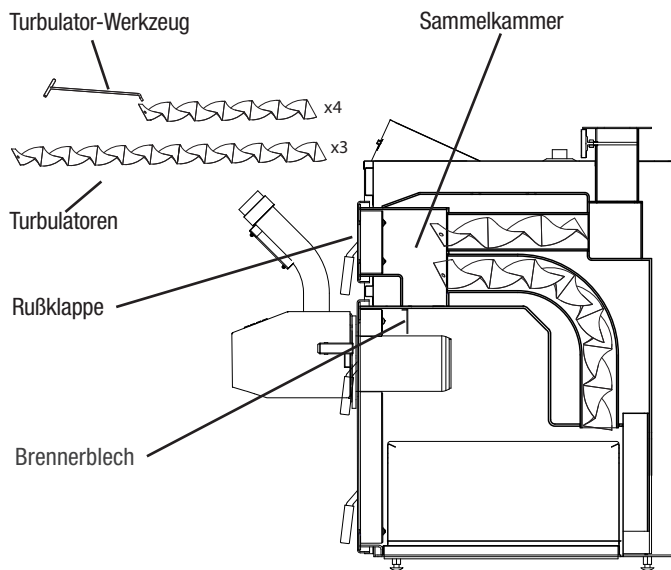
Beim Heizen mit Pellets bilden sich Asche und Ruß, daher muss die Heizung regelmäßig entrüstet werden. Dies empfiehlt sich, wenn die Rauchgastemperatur ca. 50 °C im Vergleich zu einer entrüsteten Heizung gestiegen ist. Der Aschekasten muss nur ein paar mal jährlich entleert werden.

Die gesamte Reinigung der Heizung erfolgt von deren Vorderseite.

Glutreste können sich lange nach der Verbrennung in der Asche halten, bewahren Sie daher die Asche in einem feuerfesten Behälter mit Deckel auf. Der Behälter ist auf einer feuerfesten Unterlage abzustellen.

Prüfen Sie beim Reinigen des Pelletsbrenners die Aschemenge im Kasten. Wenn der Kasten voll ist, wird er aus der Heizung genommen und entleert. Dabei ist eine Reinigung der Feuerstätte zu empfehlen.

Ein gutes Hilfsmittel zur Ascheentleerung von Heizung und Brenner ist ein sogenannter Aschesauger, der an einen Staubsauger angeschlossen werden kann.



- Machen Sie die Heizung spannungsfrei.
- Öffnen Sie die Klappen der Heizung.
- Ziehen Sie die Turbulatoren mit dem Werkzeug heraus.
- Reinigen Sie die Rauchgasrohre mit dem Rußbesen.
- Saugen Sie die Sammelkammer aus.
- Montieren Sie die Turbulatoren wieder.
- Schließen Sie die Klappen.
- Lösen Sie die Gegenzugklappe.
- Setzen Sie die Heizung wieder unter Spannung.

## Entrüstung des Schornsteins

Verriegeln Sie die Gegenzugklappe in geschlossener Stellung, um zu verhindern, dass Ruß in den Heizungsraum dringt.

Nach der Entrüstung des Schornsteins wird die Gegenzugklappe abgenommen, so dass Ruß und Asche entfernt werden können. Ist Asche oder Ruß in die Heizung hinab gelangt, kann man dies mit dem Staubsauger durch die oberen Rauchgasrohre absaugen.



**Lassen Sie beim Umgang mit glühender Asche immer Vorsicht walten.**

# Fehlersuche

## Niedrige Raumtemperatur

**Überhitzungsschutz ausgelöst.**

Finden Sie die Ursache.

Überhitzungsschutz zurück stellen.

Dies ist eine Warnung. Sollte dies wiederholt geschehen, ist ein Fachmann hinzu zu rufen.

**Zu geringe Heizungstemperatur.**

Prüfen der Thermostateinstellung, einstellen.

**Betriebsstörung des Brenners.**

Prüfen, beheben.

**Luft in der Heizung oder im Heizsystem oder zu wenig Wasser im Heizsystem.**

Heizsystem bei Bedarf prüfen, entlüften und auffüllen.

**Thermostatventile im Heizsystem zu niedrig eingestellt.**

Prüfen, einstellen.

**Shuntregelung falsch eingestellt.**

Prüfen, einstellen.

**Umlaufpumpe abgeschaltet.**

Umlaufpumpe starten.

**Sicherung ausgelöst.**

Ursache finden und beheben. Sicherung tauschen/ zurücksetzen.

## Hohe Raumtemperatur

**Thermostatventile im Heizsystem zu hoch eingestellt.**

Prüfen, einstellen.

**Shuntregelung falsch eingestellt.**

Prüfen, einstellen.



**Solarbayer GmbH**

Am Dörrenhof 22

85131 Pollenfeld

Tel.: +49(0)8421/93598-0

Fax.: +49(0)8421/93598-29

Technische Änderungen und Irrtümer vorbehalten.

Gültig ist die jeweils aktuelle Fassung dieses Dokumentes  
auf unserer Homepage.